



バリバリボウルタワー

取扱説明書

この度はお買い上げいただき誠にありがとうございます。
この説明書を使用前によくお読みになり、正しくお使いください。
また、本書は大切に保管してください。

【使用上の注意】

下記の注意事項を守らず、また逸脱したご使用方法等で起きた
破損・事故傷害等については当社は一切の責任を負いかねます。

用途：猫用つめとき

本用途以外の目的には使用しないでください。



- 本品はダンボール製のため、火気のそばに置いたり、熱湯をかけたりしないでください。
人やペットのやけど、火災、製品の変形等の原因になります。
- 必ず安定した場所に設置してください。
- 子供がいたずらしないようご注意ください。
- 猫がダンボールの角で目や皮膚の弱い部分を強く擦らないようご注意ください。
- 安全のため、本製品を壁面の前に設置し、倒れないようご注意ください。



- 開封直後は、ダンボール特有の臭いがすることがございます。臭いが気になる場合は、風通しのいい場所で陰干しをしてからご使用ください。
- こちらの製品は、猫の体に害の少ない、とうもろこし製の接着剤を使用しております。
アレルギーをお持ちの場合は、念のためご使用をお控えください。
- 乗ったり、無理な力をかけたりしないでください。
- 以下のことにご注意ください。腐食やカビ、変形、変色の原因になります。
水分、油、洗剤等が付着した場合は、素早く拭きとってください。
- 万一、かきクズが目に入った場合は、速やかに大量の水で洗浄し、医師の判断を受けてください。
- 飛び散らかったかきクズは掃除機で吸う等、早めにお片づけください。
- 天災などの不可抗力や、不当な修理・改造による故障・破損に対する補償等は致しかねます。
- 本品を破棄される際は、お住まいの自治体の取り決めに基づいた処理をお願いします。

株式会社猫壺

(HP) <https://www.necoichi.co.jp/>

〒160-0023 東京都新宿区西新宿 6-15-1 セントラルパークタワー ラ・トゥール新宿 605

TEL : 03-4405-7482

主要材質：ダンボール 製品サイズ：幅 52×奥行 52×高さ 58cm (組立時)

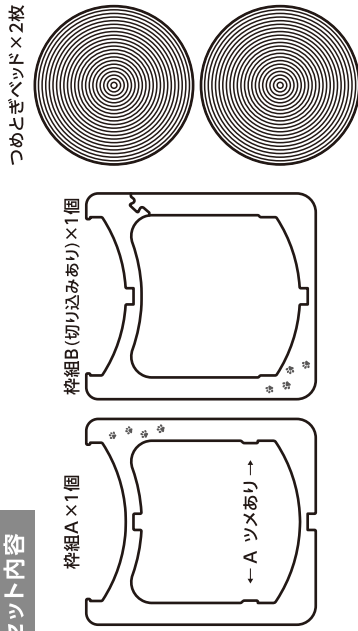
※製品の仕様は予告なく変更することがあります。

MADE IN CHINA



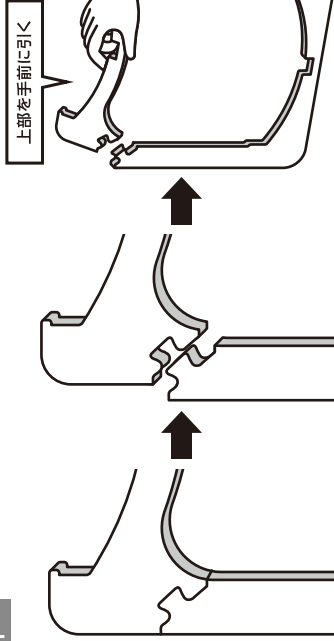
製品組立方法

セット内容



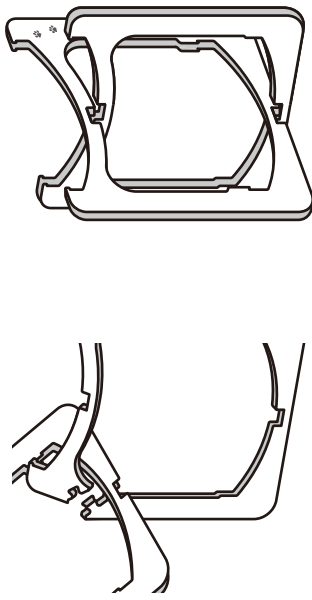
Step 1

枠組Bの切り込み部分を外します。



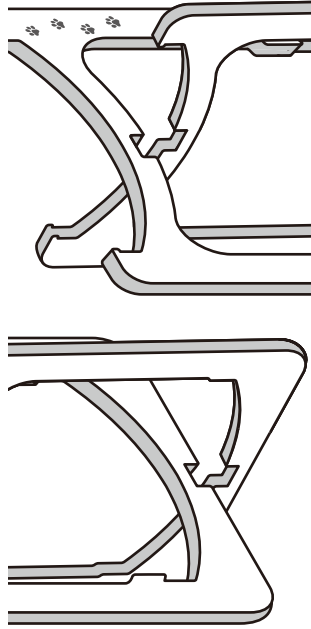
Step 2

枠組Bの切り込み部分から、枠組Aの下部は枠組Bの内側に、上部分は枠組Bの外側にくるように入れ込み、2つの枠組をクロスさせます。



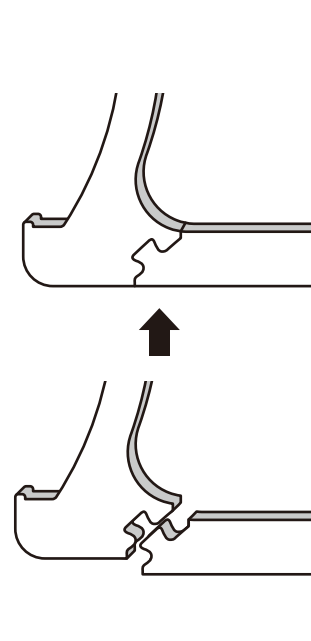
Step 3

底部、上部の中央部分をくぼみにあわせて入れ込み、固定します。



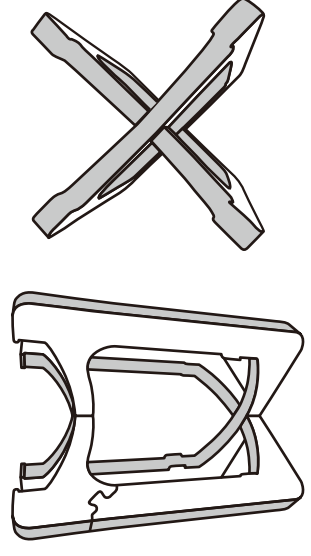
Step 4

Step 1で外した枠組Bの切り込み部分を再び固定します。



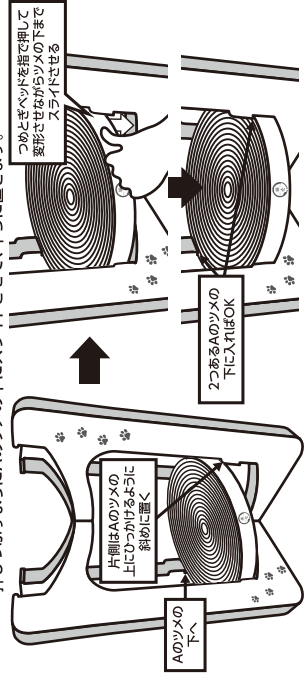
Step 5

枠組みが完成しました。



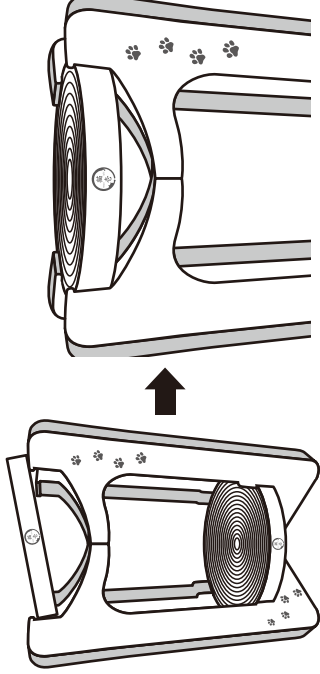
Step 6

下段のつめとぎベッドを、斜めにしながら枠組みの隙間から入れます。片側はAのツメどちらかの上につめとぎベッドをひっかけ、側面を親指で押しつぶすようにAのツメの下にスライドさせて、平らに置きます。



Step 7

上段のつめとぎベッドをセットします。つめとぎベッドを斜めにしながら、枠組の先端についているツメ部分の下に入れ込み、固定します。



Step 8

最後につめとぎベッドをすり鉢状にして、完成です。



★必ず読んでから組立ててください★

