



バリバリつめとき ポール ダンボール 交換用2本セット

取扱説明書

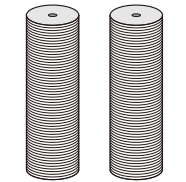
使用上の注意 大切な猫の安全のため下記注意事項を守り、正しくご使用ください。

用途：猫用つめとき

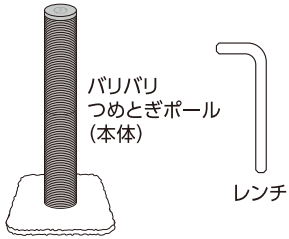
用途以外の目的には使用しないでください。

★開封直後、必ずお読みください

★ご用意いただくもの



つめときポール×2本



バリバリ
つめときポール
(本体)

レンチ



警告

場合により、人や猫が死亡または重症を負う可能性が想定される内容です。軽症または物的損害が発生する頻度が高いことが想定される内容です。



注意

人や猫が怪我を負ったり、物的損害の発生が想定される内容です。

●本製品は高さや重みがございますため、誤った取扱をすると、人や猫が怪我をする恐れがあります。安全に使用できる場所を選び、使用中は十分にお気をつけください。

●火気や暖房器具のそばに置いたり、水や熱湯をかけたりしないでください。人や猫のやけど、火災、製品の変形等の原因になります。

●お子様がいたずらをしないよう、ご注意ください。

●つめときという性質上、猫が体重をかけたり、つめをかけたまま遊んだりします。必ず周囲に壊れやすいものがなく、水平で安全な場所に設置してください。

●使用しているうちに、ネジにゆるみが発生し、ぐらつくことがあります。ゆるみが無いかを定期的に確認し、ネジを締め直してください。

●人が製品の上に乗ったり、無理な力をかけないでください。

●開封直後にダンボール特有の臭いになる場合は、風通しのいい場所で陰干しをしてからご使用ください。

●腐食や変形、変色の原因になりますので、以下のことに注意してください。

- ・水分・油分・洗剤・汚れ等が付着した場合は、すばやく拭き取ってください。
- ・湿気の多い場所や加湿器のそばに置かないでください。
- ・直射日光や強い照明が当たる場所に長時間置かないでください。

●猫や人の予期せぬ行動により、発生した怪我、事故、破損に対する補償はいたしかねます。

●天災等の不可抗力、不当な修理・改造による事故、破損に対する補償はいたしかねます。

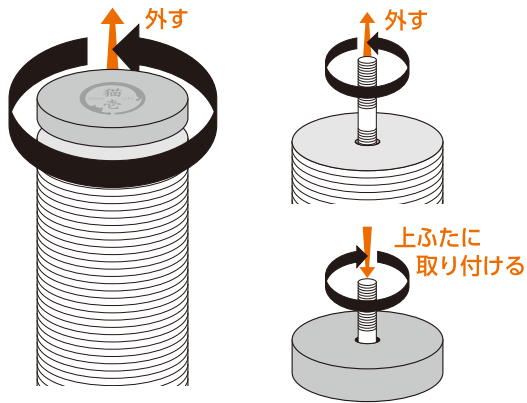
●製品および梱包材を廃棄される際は、お住まいの自治体の取り決めに基づいて処理してください。

●愛猫に万一異常が見られた時は、本品の使用を中止し、獣医師にご相談ください。

交換組立方法

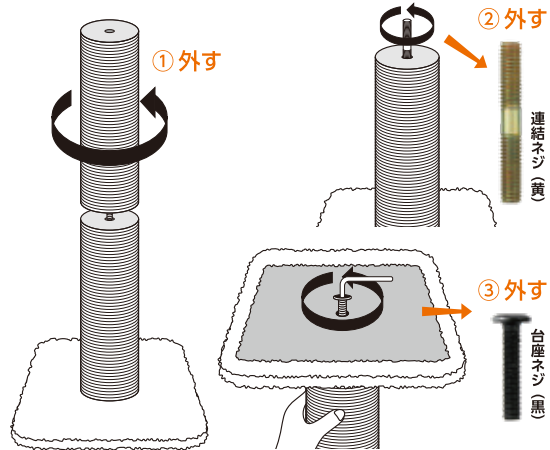
1 上ふたを取り外す

上ふたを反時計回りに回して外します。つめときポール側に上ふたネジ(シルバー)が残っていた場合は、ポールからネジを取り外し、上ふたにつけておきます。



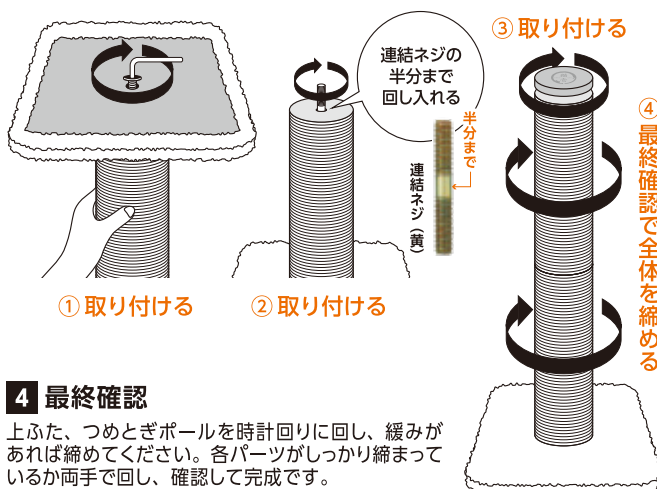
2 古いつめときポールを取り外す

つめときポールを反時計回りに回し、上から順番に取り外します。連結ネジ(黄)と台座ネジ(黒)も取り外します。



3 新しいつめときポールを取り付ける

取り外した手順と逆の手順で、新しいつめときポールを取り付けます。



4 最終確認

上ふた、つめときポールを時計回りに回し、緩みがあれば締めてください。各パーツがしっかり締まっているか両手で回し、確認して完成です。

お手入れ方法

- ダニなどの発生を防ぐため、定期的に掃除して清潔にしてください。
- 水分・油分・洗剤・汚れ等が付着した場合は、すばやく拭き取ってください。
- 熱湯をかけたり、シンナーやベンジン、漂白剤のご使用は製品変質の恐れがあるためおやめください。

カスタマーサポート

- 万一、部品の過不足や初期不良などがございましたら、猫杓ホームページのお問い合わせフォームよりご連絡ください。
- ご連絡の際には、ご購入明細(購入店舗、日付・商品がわかるもの)をご添付の上、できる限り状況を詳しくお伝えください。
- ご購入明細の添付がない場合、または商品ご購入から1ヶ月以上経過した場合は、初期不良として受付いたしかねる場合がございますので、ご注意ください。
- 本製品の修理は現在承っておりません。ご不便をおかけしますが、ご了承ください。また、ネジと工具の単独販売は行っていません。なくさないよう保管をお願いいたします。

※製品の仕様は予告なく変更することがあります。

※製品の写真は印刷のため、実際の製品の色と異なる場合があります。

お問い合わせフォームはこちら



株式会社猫杓

(HP) <https://www.necoichi.co.jp/>

〒160-0023 東京都新宿区西新宿 6-15-1

セントラルパークタワー・ラ・トゥール新宿 605

TEL : 03-4405-7482

材質：ダンボール、のり(植物由来)、紙管、PP

製品サイズ(1本)：幅 8×奥行 8×高さ 27.5cm

MADE IN CHINA