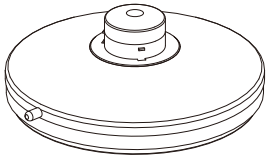
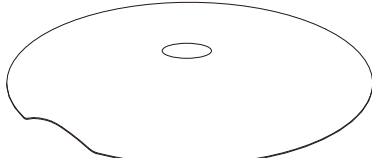


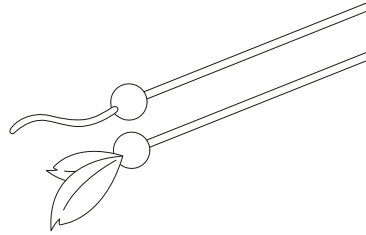
## 〈セット内容〉



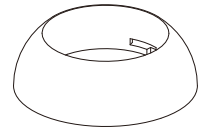
**A** 本体×1個



**B** シート×1枚



**C** スティック(羽根・ひも)×各1本



予め、本体にセットされています

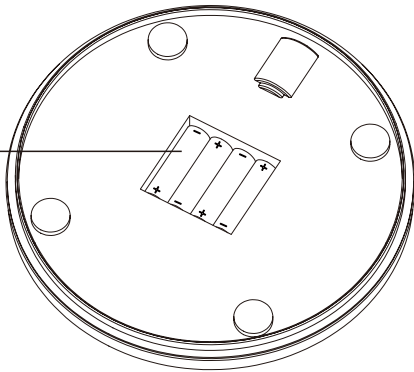
**D** キャップ×1個

## 組み立て方

### Step 1

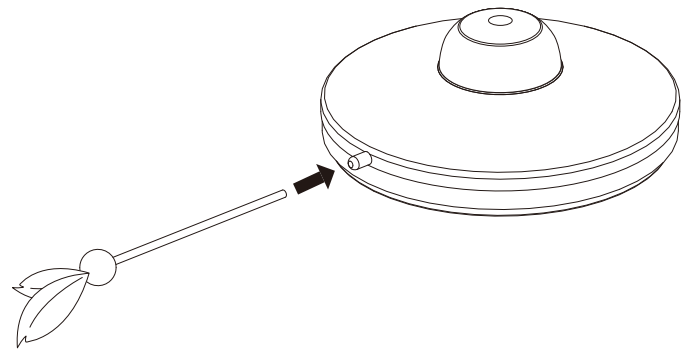
**A** 本体裏の電池蓋を開け、単3電池4本を入れ、蓋を閉めます。  
(※単3電池は別売りになります)

- メーカー純正品単3アルカリ電池4本をご使用ください。
- 必ず、新しい電池または残量が十分な電池をご使用ください。



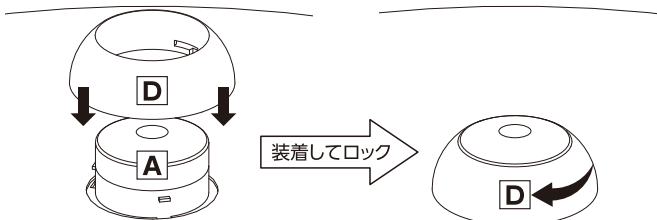
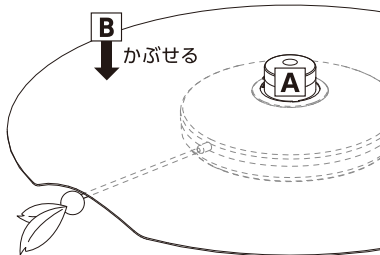
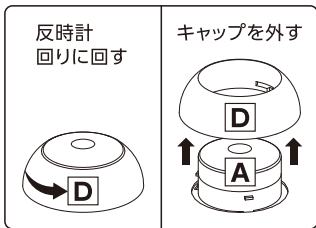
### Step 2

**C** スティックを、**A** 本体側面の穴に差し込みます。



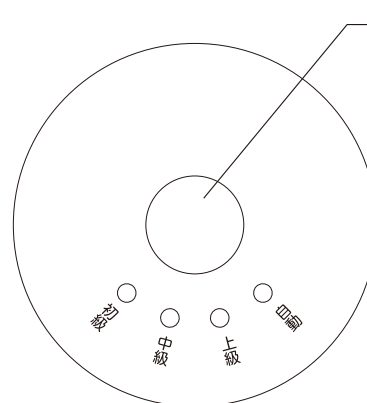
### Step 3

**D** キャップを反時計回りに回して取り外し、図のように**A** 本体の上に、**B** シートをかぶせます。**D** キャップを時計回りに回してロックします。



### Step 4

**A** 本体の中央にあるボタンを2秒長押しすると電源がオンになります。動き始めたら、再度ボタンを押し、速度設定\*を選びます。  
「30分動作 & 15分休息」を繰り返します。



ボタン

#### 〈速度設定〉

- ①初級… ボタン1回押し ゆっくり
- ②中級… ボタン2回押し やや速い
- ③上級… ボタン3回押し 速い
- ④自動… ボタン4回押し ①～③のMIX

「初級・中級・上級・自動」選んだ速度のランプが、赤く点灯します。

※自動のランプ点灯後、ボタンを押すと、ランプが消灯し、電源がオフになります。  
※ただし、ランプ消灯後、2秒以内にもう一度電源ボタンを押すと、再び初級設定に戻ります。



**必ずご確認ください**

本商品は、内部モーターへの負担軽減のため「30分動作」後、自動停止し「15分間休息」タイムに入ります。休息タイム中は、ボタンを押しても電源が入りません。休息タイム終了後は、自動的に「30分動作」を開始します。タイマーモード\*を設定しない限り「30分動作 & 15分休息」を自動的に繰り返します。  
※タイマーモードについては、裏面をご確認くださいませ。

## ★ご使用前にご確認ください★

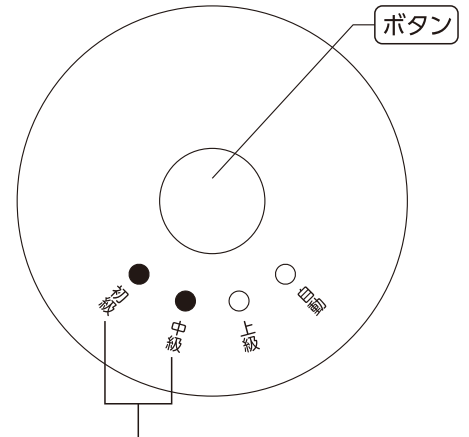
### 標準モード

(ボタン 2秒長押し起動：30分動作 & 15分休息 繰り返し)

- 電源ボタンを2秒長押しすると、標準モードで動作を開始します。
- 30分動作後、15分間の休息タイムに入ります。  
(内部モーターへの負担軽減のため)
- 休息タイム中は「初級・中級」の2つのランプが同時に点滅します。電源ボタンを押しても、動きません。
- 電池残量が無くなるまで、「30分動作&15分休息」のサイクルを繰り返します。

※途中で速度変更をした場合も、累計30分経過後、休息タイムに入ります。

※速度を「自動」に設定した後、もう1度ボタンを押すと、ランプが消灯しますが、2秒以内にもう1度ボタンを押すと、「初級」速度への切替可能です。2秒以上経過すると電源はオフになります。



「休息タイム」中は、15分間、初級・中級のランプが同時に点滅します。

### タイマーモード

(ボタン 4秒長押し起動：30分動作 & 15分休息 × 4セット)

- ボタンを4秒長押しで起動させると、「ピッピッピッ」という音が鳴り、タイマーが設定されます。

タイマー機能は約3時間です。

※「30分動作&15分休息」×4セット

- タイマー設定せずに起動させた場合は、動作中にボタンを2秒以上長押しすると、タイマー設定が可能です。

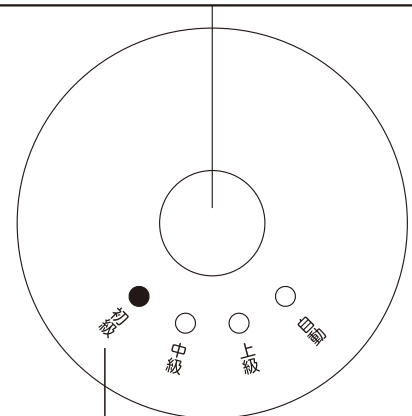
- タイマー作動中は、選んだ速度のランプが点滅します。

※タイマー作動中の速度変更は可能ですが、累計30分動作後、休息タイムに入ります。

※速度を「自動」に設定した後、もう1度ボタンを押すと、ランプが消灯しますが、2秒以内にもう1度ボタンを押すと、「初級」速度への切替可能です。2秒以上経過すると電源はオフになります。

※タイマー機能終了後は、再度電源ボタンを押すとすぐに動作を開始します。

4秒長押しで起動すると、3時間のタイマーが設定されます。動作中に2秒以上長押ししても、設定可能です。



タイマー作動中は、選んだ速度のランプが1つ点滅します。

### 強制停止

(動作中にボタン 6秒長押し)

- 動作中に、電源ボタンを6秒以上長押しすると動作が停止します。  
「30分動作&15分休息」のサイクル、また、タイマーモードがすべてリセットされます。  
※休息タイムやタイマーモードを使用せず、連続動作させたい場合にご使用いただく機能になります。  
※休息タイム中は、電池を一度取り外すと強制停止されます。
- 商品内部モーターへの負担軽減のため、休息タイム、タイマー機能のご利用を推奨しております。  
強制停止を繰り返し使用いたしますと、モーター寿命が短くなる可能性があります。

# 困ったときに、まず以下をご確認ください

以下の解決方法をお試し頂いても状態が改善されない場合は、「不具合連絡票」に必要事項をご記入の上、弊社までFAXもしくはWEBからご送付ください。

こんなときは	ご確認いただくこと	解決方法
乾電池を入れても動かない	電源はオンになっていますか？	本体中央のボタンを2秒長押ししてください。
	正しいサイズの乾電池が入っていますか？	本機器には単3乾電池×4本をご使用ください。
	乾電池の向きは正しく入っていますか？	プラス、マイナス(+極、-極)の向きを確認してください。
	マンガン乾電池、100円均一ショップで販売されている乾電池をお使いですか？	パワー不足で正常に作動しない場合があるので、アルカリ乾電池、または充電式ニッケル水素電池をご使用ください。
	異なるメーカーの乾電池が混在していますか？	同じメーカーの乾電池をお使いください。
	電池のフタはきちんとしまっていますか？	電池のフタが最後までしまっているか確認してください。カチッと音がするまでしめてください。
	乾電池が古くなっていませんか？	新しい乾電池と交換してみてください。
同じ方向にゆっくりと回転する 動き出しても、しばらくすると止まってしまう ボタンを押しても音だけして動かない ボタンを押し込めない ランプは点灯するが動かない その他の症状	国産メーカーの乾電池ですか？	国産メーカーの乾電池と交換してみてください。
	商品同梱の「不具合連絡票」に必要事項をご記入の上、弊社までFAXもしくはWEBからご送付ください。	